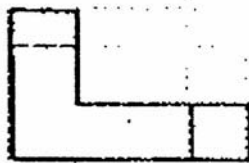
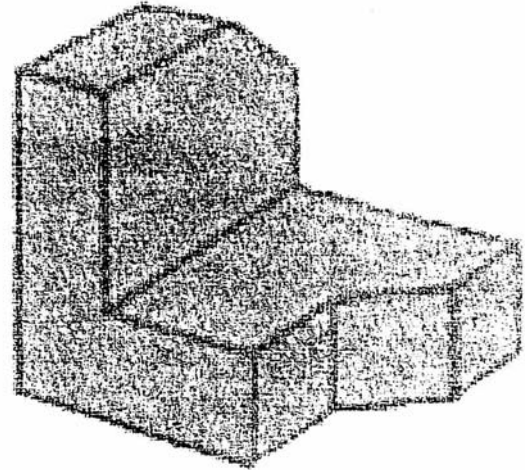


## Ερωτήσεις συμπλήρωσης κενού

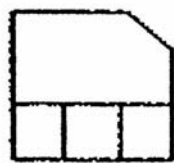
1. Σχεδιάστε την κάτοψη ώστε να αποδοθεί πλήρως το εικονιζόμενο αντικείμενο (δεξιά) του οποίου έχουν σχεδιαστεί πλήρως η πρόσοψη και η πλάγια δεξιά.



ΚΑΤΟΨΗ

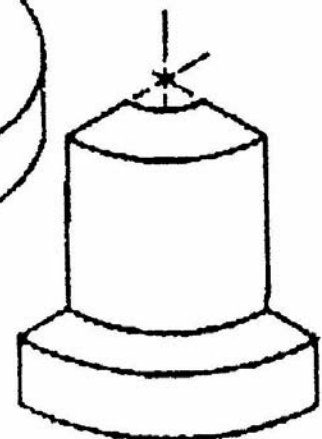
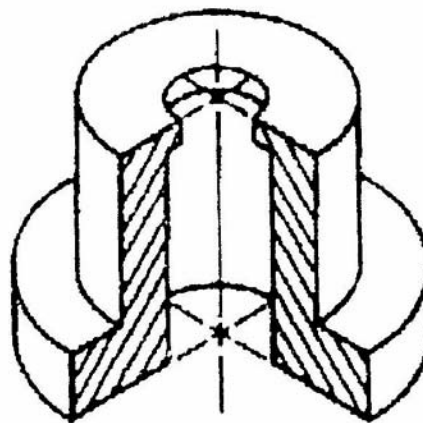
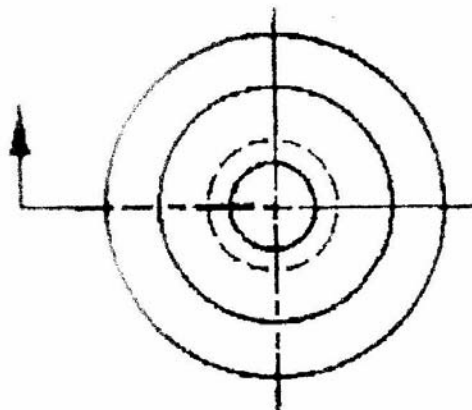


ΠΡΟΣΟΨΗ



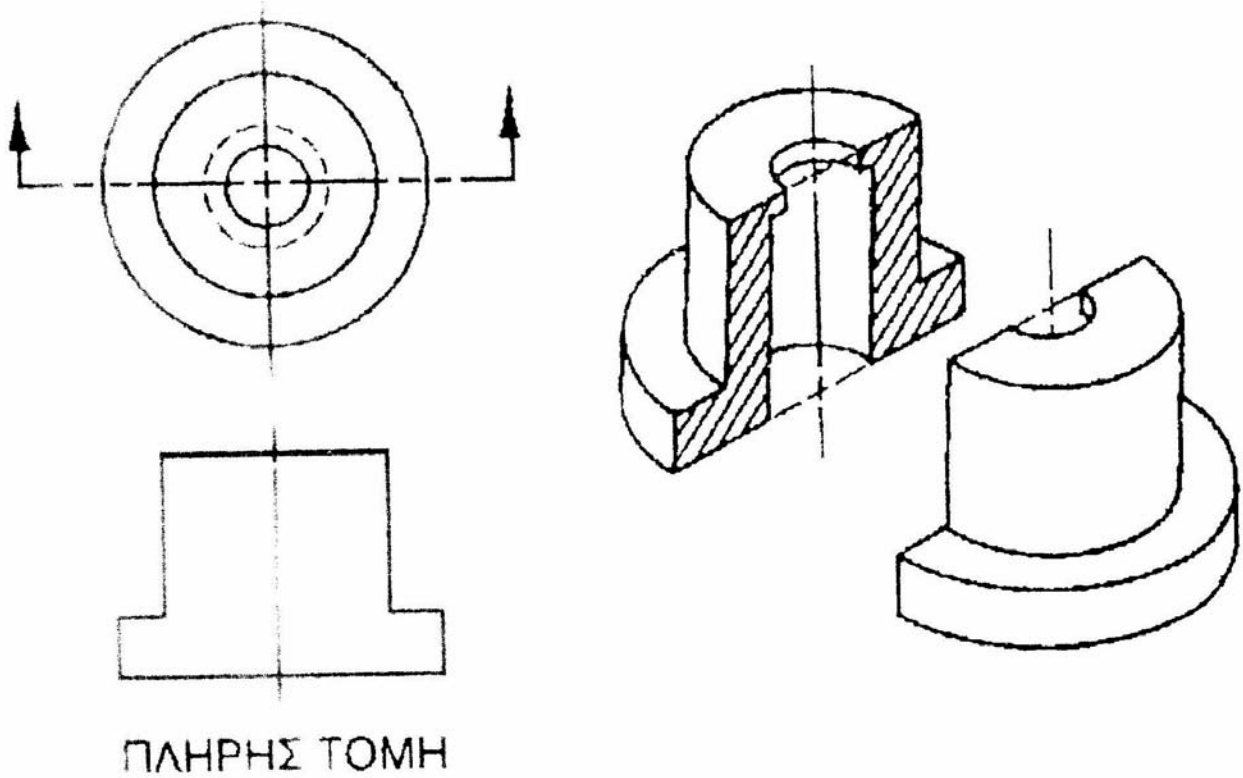
ΔΕΞΙΑ  
ΠΛΕΥΡΑ

2. Σχεδιάστε τη μισή τομή του εικονιζόμενου αντικειμένου, χρησιμοποιώντας τις κατάλληλες γραμμές σχεδίασης.



ΜΙΣΗ ΤΟΜΗ

3. Σχεδιάστε την πλήρη τομή του εικονιζόμενου αντικειμένου, χρησιμοποιώντας τις κατάλληλες γραμμές σχεδίασης.



4. Μεταφέρετε την κατάλληλη κάτοψη (Α, Β, Γ, Δ) στο σχέδιο πολλαπλών όψεων, ώστε να αποδοθεί πλήρως το εικονιζόμενο αντικείμενο.

