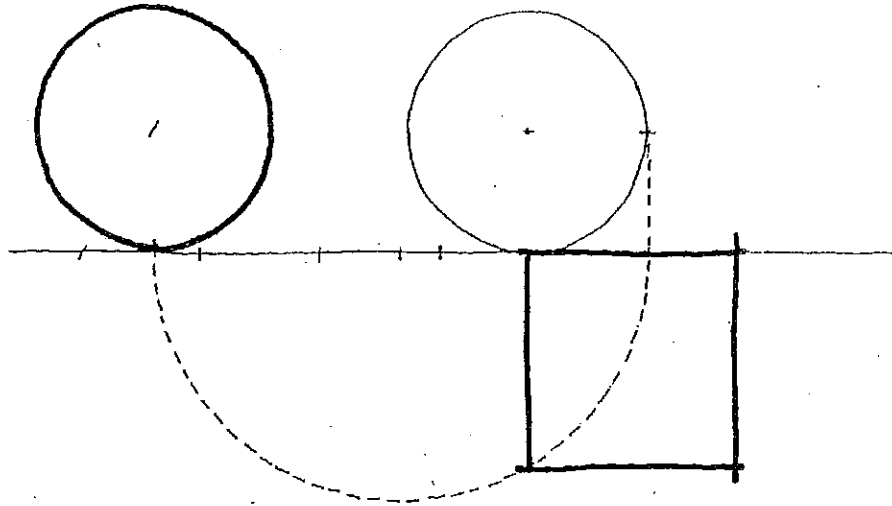
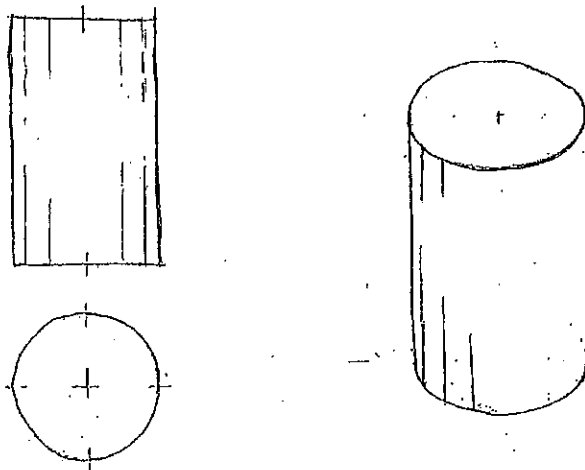


ΘΕΜΑ:

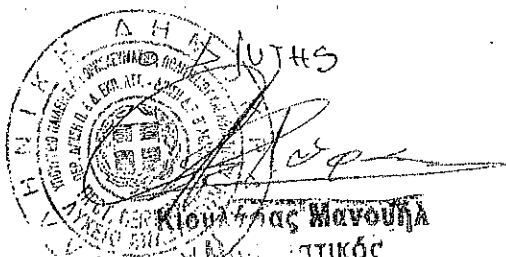
Είναι εφαρμογή δυο πρακτικών ασκήσεων από δυο ενότητες και συγκεριμένα:
Για την 1^η ενότητα (Σχέδιο γεωμετρικών κατασκευών). Να σχεδιαστεί ο κύκλος του εικονιζόμενου ετοιφωμάτος ο οποίος κυλιόμενος... ΤΕΤΡΑΧΩΝΙΖΕΤΑΙ!



Για την 2^η ενότητα (Σχέδιο προβολών). Να σχεδιαστεί ο εικονιζόμενος σε εστιασμένο κυλινδρος σε ορθες προβολές και ισομετρικό αξονομετρικό.



- Ζητείται** να σχεδιαστούν και οι δυο κατασκευές σύμφωνα με τα παρακάτω κριτήρια
1. Η ορθή τοποθέτηση του θέματος στην επιφάνεια σχεδίασης.
 2. Η ακρίβεια των μετρήσεων.
 3. Η σωστή χρήση των οργάνων σχεδίασης.
 4. Η γενική εικόνα του θέματος.



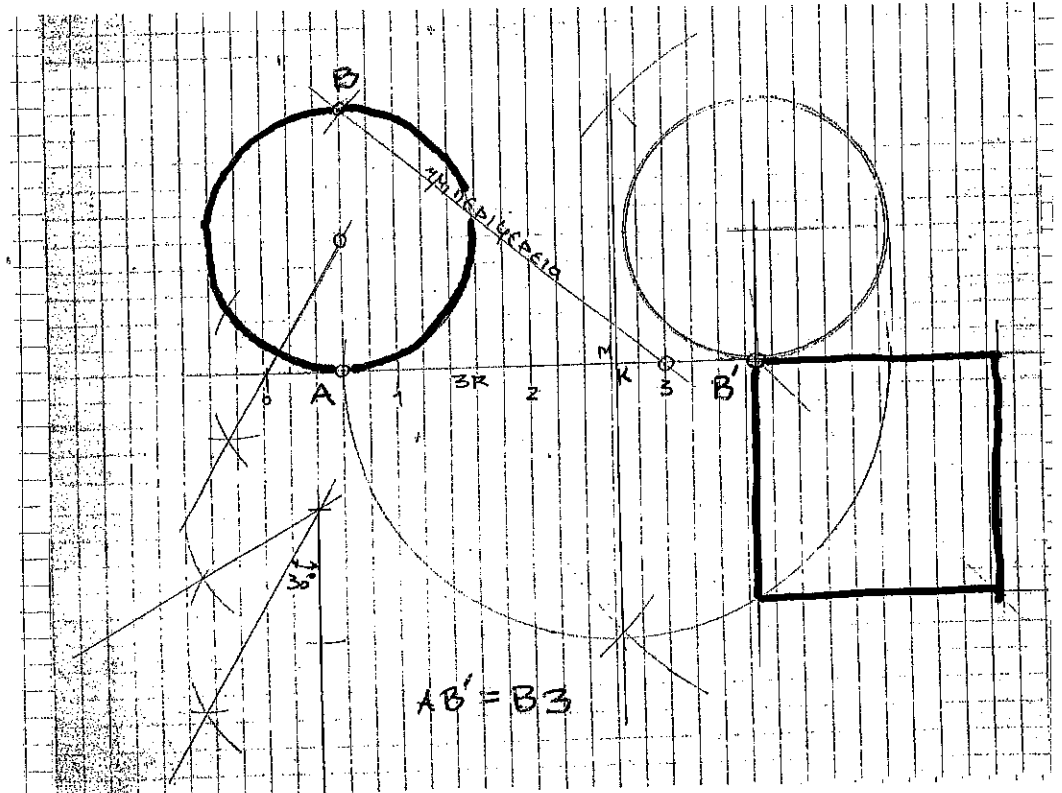
Επικος
Γ. Δασκαλάκης

ΘΕΜΑ = Είναι εφαρμογές δύο πρακτικών αβυθών
σε δύο ενοτήτες και συκκρίμεινα:

Για την

1^η ενότητα (Σχέδιο χωρικών κατασκευών)

να σχεδιαστεί ο κυλινδρικός σφαιρικός σφαιρικός ο οποίος κυλιόμενος... τετραγωνίζεται!



Για την **2^η** ενότητα (Σχέδιο προβολών)
να σχεδιαστεί ο σφαιρικός κυλινδρικός σφαιρικός σε ορθές προβολές και γεωμετρικό
σφαιρικό

