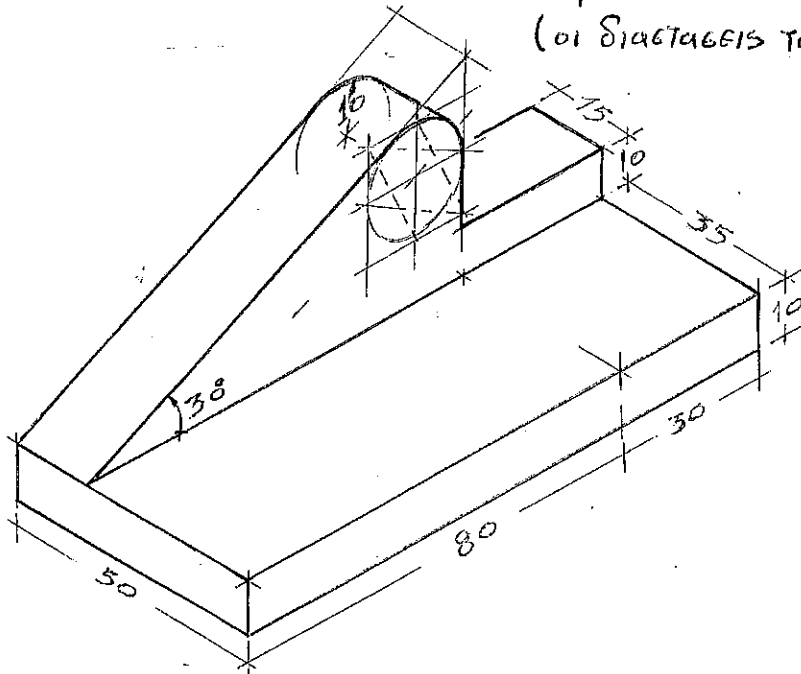


Θεμα: " ΣΧΕΔΙΑΣΗ ΟΥΣΩΝ ΣΥΝΘΕΤΟΥ ΣΤΕΡΕΟΥ "

Ως γνωστό το Γραμμικό Σχέδιο με τις μεθόδους του μας παρέχει τη δυνατότητα ένα αντικείμενο που έχει τρεις διαστάσεις να το σχεδιάσουμε σε έναν επίπεδο χώρο (όπως είναι το χαρτί σχεδίασης)

Το αντικείμενο σχεδίασης το οποίο εας δίνεται με τη μορφή αξονομετρικού σκαριφήματος είναι ένα σύνθετο στερεό και έχει απλή γεωμετρική μορφή.
(οι διαστάσεις του είναι σε χιλιοστά του μέτρου).



Ζητείται να σχεδιάσετε τις ορθές προβολές (κατοψη - προοψη ή πλαγία Αριστερή Οψη) του εν λόγω αντικείμενου αφού πρώτα αναγνωρίσουν οι αναγκαίες γεωμετρικές κατασκευές (κυρίως το κέντρο τόξου κύκλου ακτίνας 10 χιλιοστών του μέτρου ή των σημείων διαδρομής του) υπό κλίμακα 2:1

- Αξιολογείται η αντίληψη, κριτική και η συνέπεια στη σχολική εργασία και πιο συγκεκριμένα
1. Η οργάνωση του θέματος στο χαρτί σχεδίασης A_3 (10 μονάδες)
 2. Η ορθότητα απεικόνισης (30 μονάδες)
 3. Η ποιότητα σχεδίασης χρησιμοποιώντας
Τα προβλεπόμενα όργανα ή σχεδίαση με ελεύθερο χέρι (20 μονάδες)
 4. Η γραφή των λέξεων κατοψη - Προοψη - ΠΛ ΑΡΙΣΤ. ΟΨΗ - ΚΛΙΜΑΚΑ 2:1 (15 μονάδες)
 5. Η πληρότητα σχεδίασης (15 μονάδες)
 6. Η γενική εικόνα (10 μονάδες)

ο Δ/ντης

Αναβρυτα 15 Ιουνίου 2016

ο Εκπαικός